



Gestell

Streben aus Aluminium-Rechteckprofilen, 40x20x2 - 50x30x3 mm, Mast aus Aluminium-Ovalprofil bis \varnothing 140x100 mm, Aluminium Teleskoprohr \varnothing 70x3 mm, Schirmkränze aus Aluminium mit U-Profilen zur Aufnahme der Schirmstreben, Gestell pulverbeschichtet (Polyesterpulver ca. 80 μ). Alle hoch beanspruchten Teile (Schere etc.) werden aus Stahl gefertigt.

- _ weiß RAL 9010 (Standard)
- _ schwarz RAL 9005
- _ silber RAL 9006

Mechanik

Im Mast liegendes wartungsfreies Getriebe mit Hubspindel, Öffnen und Schließen des Schirms mittels Handkurbel.

Bodenverankerung

- _ Bodenhülse zum ebenen Einbau mittels Fundament
- _ Bodenverankerung mittels Kernbohrung & Rammhülse

Bezug

Zuschnitt besteht aus Einzelsegmenten, Befestigungsbänder mit Haken aus Edelstahl am Top, Befestigungsbänder mit nicht rostenden Ösen und Scheiben an den Ecken, Bespannung mit nicht rostenden Gewindeschrauben an den Streben befestigt, auswechselbar, farbecht, licht-, wasser- und witterungsbeständig, reiß- und scheuerfest, beständig gegen Umwelteinflüsse, alternativ mit Volants.

MDT-tex® 200

(100% Polyestergerewebe mit Acrylatbeschichtung) Gewicht ca. 220g/m², Wassersäule über 500 mm

MDT-tex® 200FR

(100% Polyestergerewebe mit beidseitiger Acrylatbeschichtung) Gewicht ca. 260g/m², Wassersäule über 700 mm, schwer entflammbar nach DIN U102 -B1, California T-19

MDT-tex® 300

(100% Acrylgerewebe, spindüsengefärbt) Gewicht ca. 300g/m², Wassersäule über 350 mm

Druck

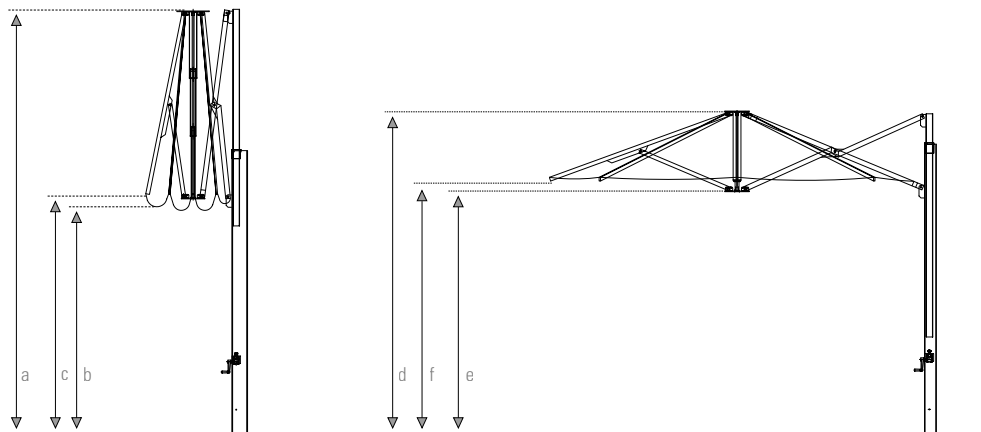
- _ Digitaldruck
- _ Siebdruck
- _ Dispersionsdruck

Vorteile

- _ Öffnen und Schließen mittels Handkurbel
- _ Alle Materialien sind wasser- u. korrosionsbeständig
- _ Geschraubte Verbindungselemente, Austausch problemlos möglich
- _ Teleskopmast - d.h. Öffnen und Schließen des Schirms über Kopfhöhe der Gäste
- _ Wartungsfreies Getriebe und Hubspindel
- _ Windsicher bis 60 km/h (mit geeigneter Bodenverankerung)
- _ Hoch beanspruchte Teile aus Stahl gefertigt
- _ Alle mechanischen u. elektrischen Bauteile sind TÜV geprüft

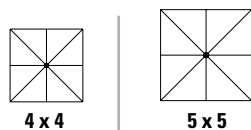
Zubehör

- _ Transport-, Eventcase
- _ Schutzhülle mit Teleskopstange und umlaufendem Reißverschluss



Größe in m

*alle Maßangaben ca.



Gewicht

Schirm mit Verpackung in kg	120	135
Schirm ohne Verpackung in kg	110	125
Gestell in kg	105	119
Bezug in kg	5	6

Abmessungen geschlossener Schirm

a: Höhe geschlossen in cm	450	495
b: Bodenfreiheit bis Volant in cm	127	107
c: Bodenfreiheit bis Strebenende in cm	160	140

Abmessungen geöffneter Schirm

d: Höhe geöffnet in cm	330	340
e: Durchgangshöhe bis Volant in cm	218	207
f: Durchgangshöhe bis Strebenende in cm	251	240

Verpackungsmaße

Gesamtlänge in cm	450	450
Maße der Kartonnage in cm	45x45x450	2x 45x45x450
Mastüberstand aus der Kartonnage in cm	0	0

Zubehör

Adapter drehbar	Typ 100	Typ 100
Bodenhülse (*1)	Typ 100/516	Typ 100/516
Schutzhülle/Größe	L	L
Beleuchtung	4,8W	4,8W
Mastverkabelung (*2)	x	x

(*1)



(*2)

