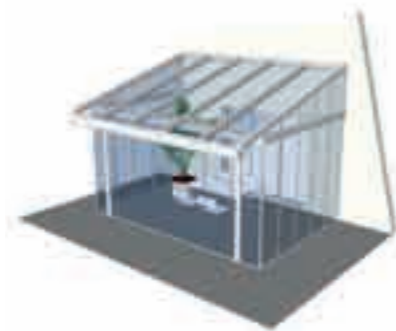




Senkrechte Verglasung: SL 25 Ganzglas
keine senkrechten Flügelprofile, dadurch absolute Transparenz
schlagregenabweisendes, dauerbelüftetes System

Senkrechte Verglasung: SL 25R gerahmt
schmale Profile im Flügelstoß sorgen für maximalen Durchblick
schlagregendichtes System

Von der Terrassenüberdachung zum Solarlux Glashaus



- SDL Atrium - Argumente, die Sie überzeugen:**
- | elegantes Design durch Softline-Profile
 - | hohe Transparenz durch schmale Profilansichten
 - | hohe Tragfähigkeit durch Stahlarmierung in Sparren, Traufe und Stütze
 - | hohe Vorfertigung
 - | Kostenreduzierung durch kurze Montagezeiten
 - | integrierte Strahlerleiste und Kabelkanal als Beleuchtungssystem
 - | Beschattung wahlweise innen oder außen
 - | verdeckt liegende Dachentwässerung
 - | umfangreiches Funktionszubehör
 - | Dachneigung von 5 - 25°
 - | Verglasung 8, 10 und 12 mm
 - | mit senkrechter Verglasung zum Glashaus erweiterbar



Wintergärten



Faltwände



Geschäftseingänge



Balkonverglasungen



TERRASSENDACH SDL ATRIUM Produktdaten

SOLARLUX Aluminium Systeme GmbH

Gewerbepark 9-11 49143 Bissendorf
Fon +49 5402 400-0 Fax +49 5402 400-200
info@solarlux.de www.solarlux.de

www.solarlux.com

SOLARLUX®
Glas in Bewegung

SOLARLUX®

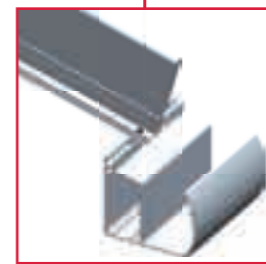
56-51-671 / 092007

Das Aluminium-Terrassendach SDL Atrium
ohne Dachüberstand

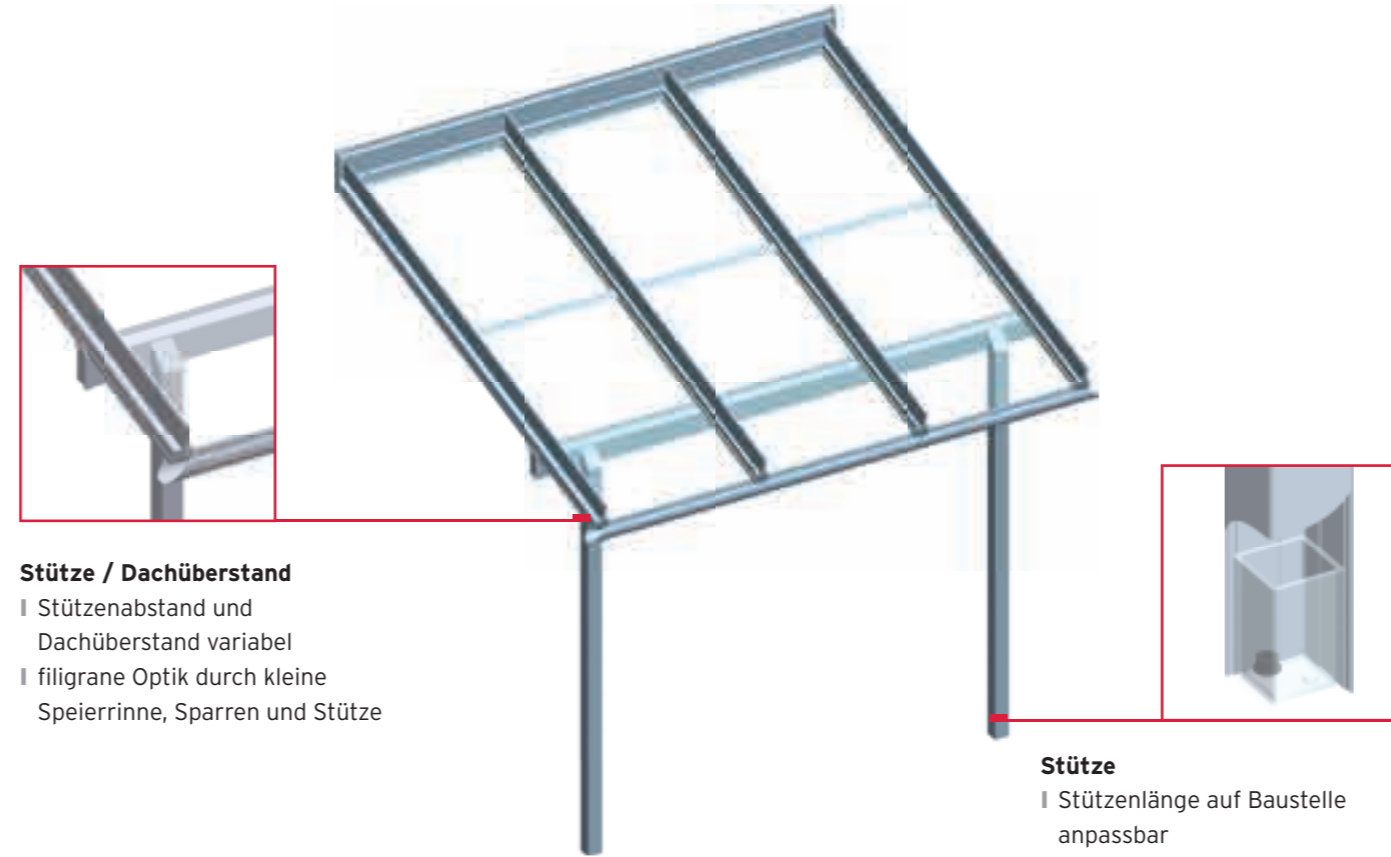


Wandanschluss
I justierbarer Sparren,
sehr einfache Montage

Traufe
I harmonisches Rinnendesign
I große Stützweiten durch innen
liegende Stahlarmierung
I Entwässerung durch Speier oder
Fallrohr mit Verkleidung (optional)

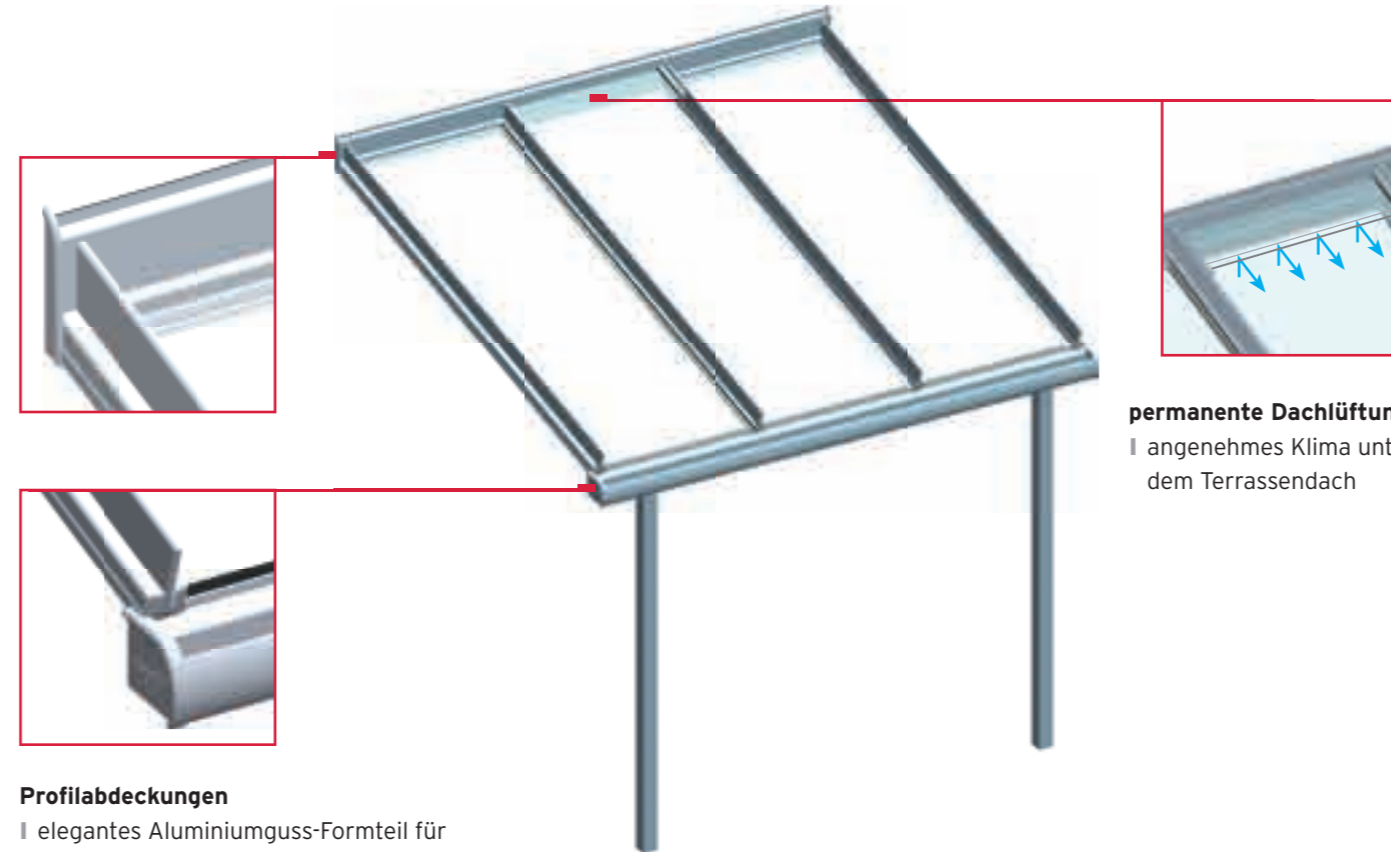


Das Aluminium-Terrassendach SDL Atrium
mit Dachüberstand



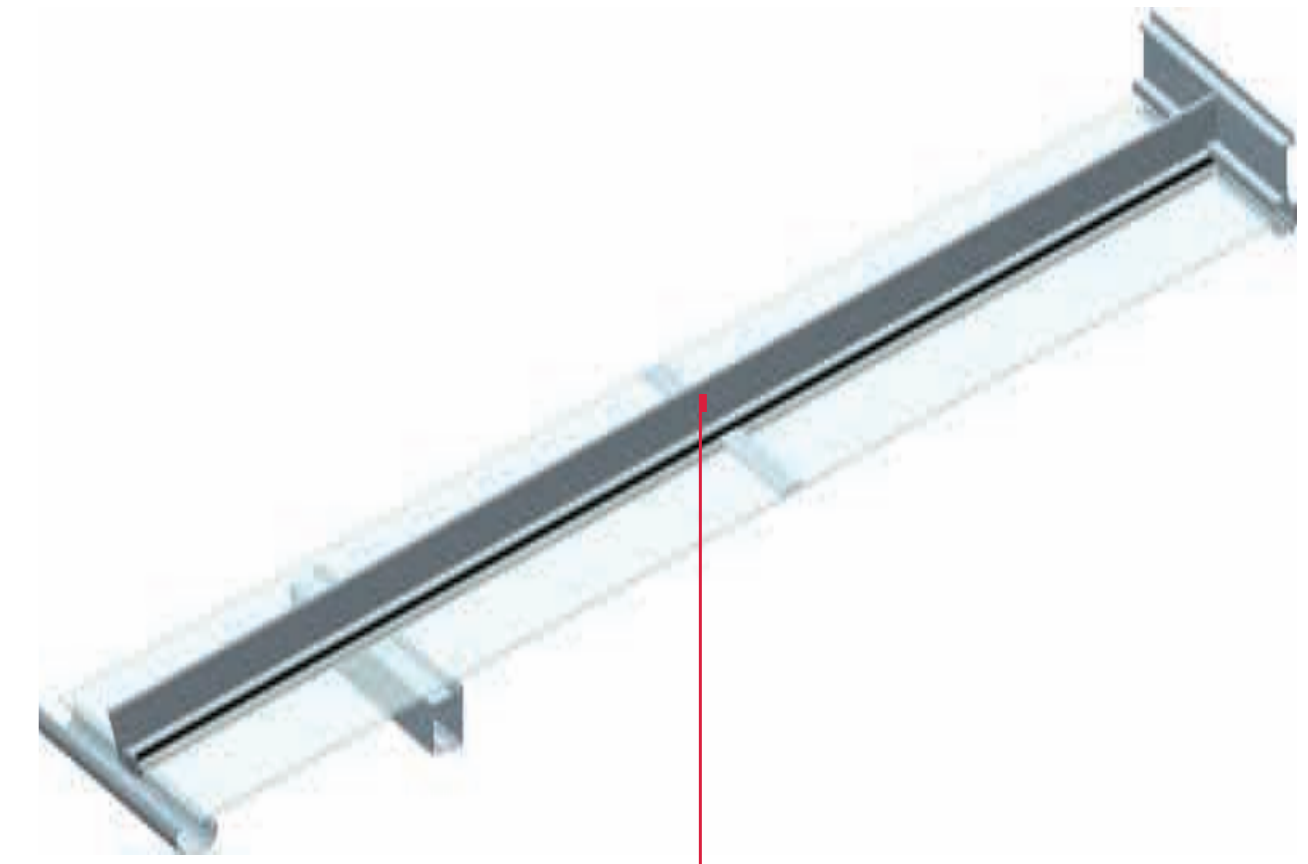
Stütze / Dachüberstand
I Stützenabstand und
Dachüberstand variabel
I filigrane Optik durch kleine
Speierrinne, Sparren und Stütze

Stütze
I Stützenlänge auf Baustelle
anpassbar
I optional mit Höhenverstellbarkeit



permanente Dachlüftung
I angenehmes Klima unter
dem Terrassendach

Profilabdeckungen
I elegantes Aluminiumguss-Formteil für
Wandanschluss, Sparren und Traufe -
keine sichtbaren Verschraubungen



Verbindung Sparren / Sprosse
I kontrollierte, kaskadenförmige
Entwässerung durch Höhenversatz
zwischen Sparren und Sprosse
I höchste Dichtigkeit

Prüfzertifikate



Technische Änderungen vorbehalten