



Wärmedämmte Holzkonstruktion mit Aluminium-
abdeckprofilen und innenliegender Statik

Mit dem Dachsystem SDL Avantgarde genießt man die behagliche Atmosphäre des Holzes im Innenraum, während im Außenbereich Aluminiumabdeckungen vor Wind und Wetter schützen. Die innenliegende Holzkonstruktion ermöglicht jede Dachform. Formschöne Verarbeitung und grenzenlose Auswahl in Form, Farbe und Funktion lassen individuellen Wünschen freien Lauf. Bei Einbau entsprechender senkrechter Elemente, Verglasung, Lüftungselemente und Beschattung werden die Anforderungen der Energieeinsparverordnung (EnEV) an beheizte Wintergärten in Wohnraumqualität erfüllt.



56701-007-900 / 092013 / Technische Änderungen vorbehalten



WINTERGARTEN
SDL Avantgarde



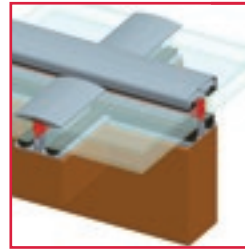
www.solarlux.com

SOLARLUX®
Glas in Bewegung

SOLARLUX®

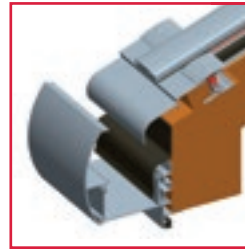


Vorteile



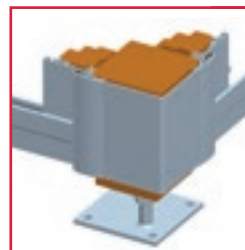
Sparren SDL Avantgarde

- || Elegantes Design
- || Präzise konstruierte Dämmzonen ohne Kondensatschwachstellen in allen Anschlussbereichen
- || Leimholzsparren zeichnen sich durch hervorragende Verzugs- und Rissbildungsfreiheit sowie Stabilität aus
- || Innen: witterungsgeschütztes Holz
- || Außen: hinterlüftete Aluminium-Deckschalen



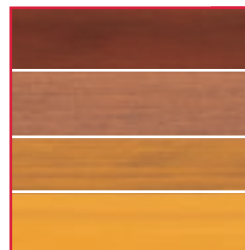
Fallrohr/Rinne

- || Elegante Aluminium-Fallrohr-Verkleidung
- || Bessere Optik durch harmonisches Rinnendesign



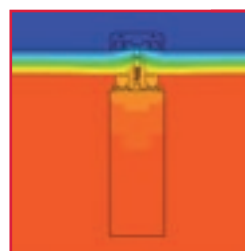
Variable Eckstütze

- || Aufnahme von senkrechten Bauelementen von 50 - 90 mm Bautiefe möglich
- || 25 mm Anschlag außen = optimale Ausgleichsmöglichkeit von Bau- und Montagetoleranzen
- || Verleistungen innen erfolgen mittels Holzleiste in Wintergartenfarbe an Stützen und Traufen



Vielfältige Farbgestaltung

- || Aluminium-Oberflächenveredlungen mit hunderten von Farbönen möglich
- || Große Auswahl an hochwertigen Holzarten, die farblich individuell gestaltet werden können



Wärmedurchgangskoeffizient

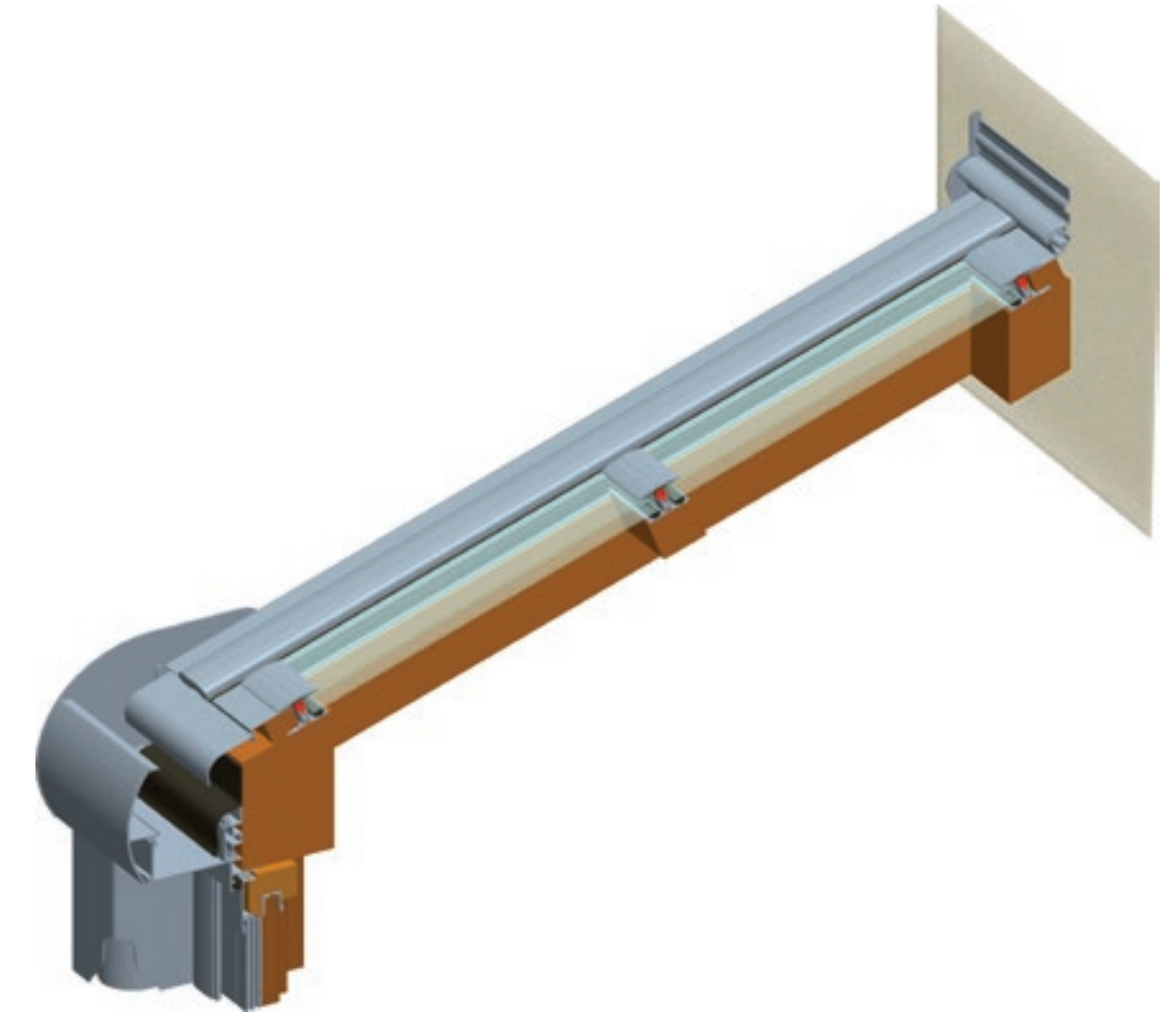
- || Isothermenverlauf
- || Niedrige U-Werte



Beleuchtung

- || Keine Bohrung im Sparren erforderlich
- || Befestigung an Stromschiene
- || Variable Beleuchtungssysteme für flexible Ausleuchtung des Wintergartens

Technische Daten



Profiltechnik:

- || Komplett wärmedämmtes Dachsystem
- || Dachneigungen von 5° bis 45° möglich
- || Verschiedene Abmessungen, je nach statischen Anforderungen
- || Einfache, schnelle Montage des Wandanschlusses
- || Verleistungen innen erfolgen mittels Holzleiste in Wintergartenfarbe an Stützen und Traufen
- || Unterschiedliche Sparrenhöhen und Traufengrößen einsetzbar
- || Be- und Entlüftung durch hochwertige Dachfenster, manuell oder elektrisch bedienbar, und/oder Dosier- oder Walzenlüfter mit automatischer Steuerung

Verglasung:

- || Dachverglasung von 28 bis 48 mm bei 4-seitiger Glasauflage
- || Kontrollierte, kaskadenförmige Entwässerung des gesamten Dachsystems

Oberfläche:

- || Pulverbeschichtung nach RAL
- || Eloxal nach EURAS

Senkrechte Elemente:

- || Bevorzugte senkrechte Elemente: SL 67, SL 68 HA, SL 78, SL 97